



# 20. Greifswalder HANSE-CUP 2024

F-57

## Kämpfer A

Nr	Name	Verein	1	2	3	4	SiegePkt	Platz
1	GÖHRING Alyssa	TURA Harksheide				1	1	3
2	CALLSEN Marina	Tus Appen	10		10	10	3	30
3	NIESCHALK Lysann	JC Uni Rostock	10			10	2	20
4	KLOC Laura	BUDOKAN Lübeck					0	0

## Kampf A

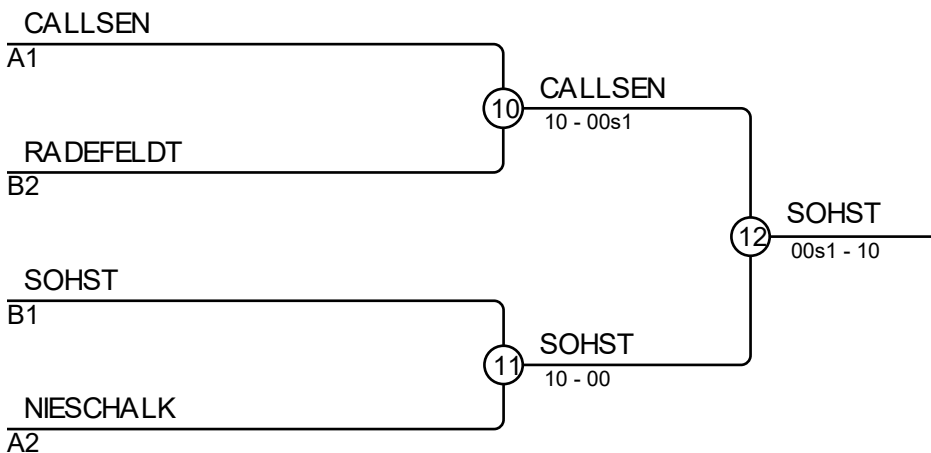
Kampf	Weiß	Blau	Ergebnis	Zeit
1	GÖHRING Alyssa 1 2	CALLSEN Marina	00-10	0:50
2	NIESCHALK Lysann 3 4	KLOC Laura	10-01s2	3:40
4	GÖHRING Alyssa 1 3	NIESCHALK Lysann	01-10s1	1:39
5	CALLSEN Marina 2 4	KLOC Laura	10-00	0:42
7	GÖHRING Alyssa 1 4	KLOC Laura	01-00	5:00
8	CALLSEN Marina 2 3	NIESCHALK Lysann	10-00s1	1:07

## Kämpfer B

Nr	Name	Verein	5	6	7	SiegePkt	Platz
5	RADEFELDT Karla	JC Uni Rostock			10	1	10
6	SOHST Theresa	Budo Club Vorpommern	10		10	2	20
7	GRANZIN Nicole	SC Weiche Flensburg 08				0	0

## Kampf B

Kampf	Weiß	Blau	Ergebnis	Zeit
3	RADEFELDT Karla 5 6	SOHST Theresa	00s1-10	0:44
6	RADEFELDT Karla 5 7	GRANZIN Nicole	10-00s1	1:13
9	SOHST Theresa 6 7	GRANZIN Nicole	10-00	0:09



## Ergebnisse

Platz	Name
1	SOHST Theresa, Budo Club Vorpommern
2	CALLSEN Marina, Tus Appen
3	RADEFELDT Karla, JC Uni Rostock
3	NIESCHALK Lysann, JC Uni Rostock