



20. Greifswalder HANSE-CUP 2024

FU11-27

Kämpfer A

Nr	Name	Verein	1	2	3	Siege	Pkt	Platz
1	KLOCKZIEM Elsa	JC 94 Altentreptow				0	0	3
2	PANK Pia	SG Medizin Bansin	10			1	10	2
3	FOCKE Melia	Judo Crocodiles Osnabrück	10	10		2	20	1

Kampf A

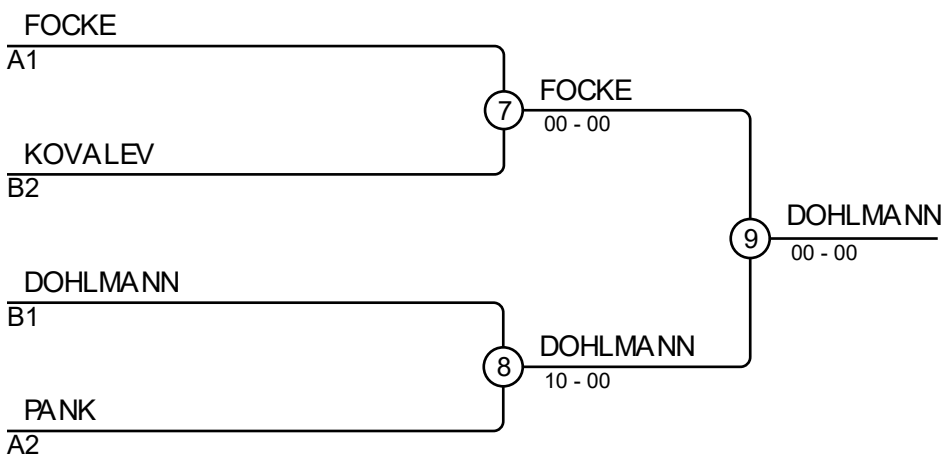
Kampf	Weiß	Blau	Ergebnis	Zeit
1	KLOCKZIEM Elsa	1 2 PANK Pia	00s1-10	1:30
3	KLOCKZIEM Elsa	1 3 FOCKE Melia	00s1-10	1:07
5	PANK Pia	2 3 FOCKE Melia	00-10s1	2:00

Kämpfer B

Nr	Name	Verein	4	5	6	Siege	Pkt	Platz
4	REDLICH Mia	VfK Bau Rostock				0	0	3
5	KOVALEV Sulamita	PSV Eutin	10			1	10	2
6	DOHLMANN Alma	Staffanstorps Judoklubb	10	10		2	20	1

Kampf B

Kampf	Weiß	Blau	Ergebnis	Zeit
2	REDLICH Mia	4 5 KOVALEV Sulamita	00-10	0:50
4	REDLICH Mia	4 6 DOHLMANN Alma	00-10	0:35
6	KOVALEV Sulamita	5 6 DOHLMANN Alma	00-10	0:06



Ergebnisse

Platz	Name
1	DOHLMANN Alma, Staffanstorps Judoklubb
2	FOCKE Melia, Judo Crocodiles Osnabrück
3	KOVALEV Sulamita, PSV Eutin
3	PANK Pia, SG Medizin Bansin