



20. Greifswalder HANSE-CUP 2024

MU11-42

Kämpfer A

Nr	Name	Verein	1	2	3	4	SiegePkt	Platz	
1	MALMQVIST Rasmus Clausson	Staffanstorps Judoklubb		0			1	0	3
2	PRÜFER Tom	SV Hanshagen 94					0	0	4
3	MODIG Edvin	Staffanstorps Judoklubb	10	10			2	20	2
4	SCHÖSSOW Max	JC Malchin	0	10	1		3	11	1

Kampf A

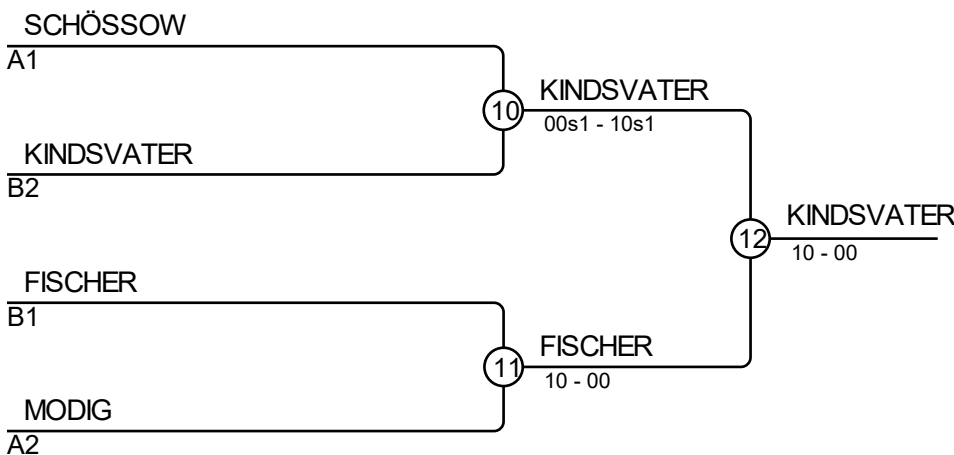
Kampf	Weiß	Blau	Ergebnis	Zeit
1	MALMQVIST Rasmus Clausson 1 2	PRÜFER Tom	00-00s2	2:00
2	MODIG Edvin 3 4	SCHÖSSOW Max	00s2-01	2:00
4	MALMQVIST Rasmus Clausson 1 3	MODIG Edvin	00-11	1:23
5	PRÜFER Tom 2 4	SCHÖSSOW Max	00s1-10s1	1:16
7	MALMQVIST Rasmus Clausson 1 4	SCHÖSSOW Max	00s1-00	2:00
8	PRÜFER Tom 2 3	MODIG Edvin	00-10	0:25

Kämpfer B

Nr	Name	Verein	5	6	7	SiegePkt	Platz	
5	BREITENSTEIN Liam	SV Hanshagen 94				0	0	3
6	KINDSVATER Richard	Judoclub Bad Belzig 93	1			1	1	2
7	FISCHER Luke	VfK Bau Rostock	10	1		2	11	1

Kampf B

Kampf	Weiß	Blau	Ergebnis	Zeit
3	BREITENSTEIN Liam 5 6	KINDSVATER Richard	00-01	2:00
6	BREITENSTEIN Liam 5 7	FISCHER Luke	00-10	0:27
9	KINDSVATER Richard 6 7	FISCHER Luke	00-01s1	2:00



Ergebnisse

Platz	Name
1	KINDSVATER Richard, Judoclub Bad Belzig 93
2	FISCHER Luke, VfK Bau Rostock
3	SCHÖSSOW Max, JC Malchin
3	MODIG Edvin, Staffanstorps Judoklubb