



20. Greifswalder HANSE-CUP 2024

MU13-28

Kämpfer A

Nr	Name	Verein	1	2	3	Siege	Pkt	Platz
1	NEHRING Ole	Stralsunder Judo Club				0	0	3
2	FUNK Rustam	ALBA 93 Boizenburg	10			1	10	2
3	ALAWAD Abdulrahman	Judoschule Kano Bremerhaven	10	10		2	20	1

Kampf A

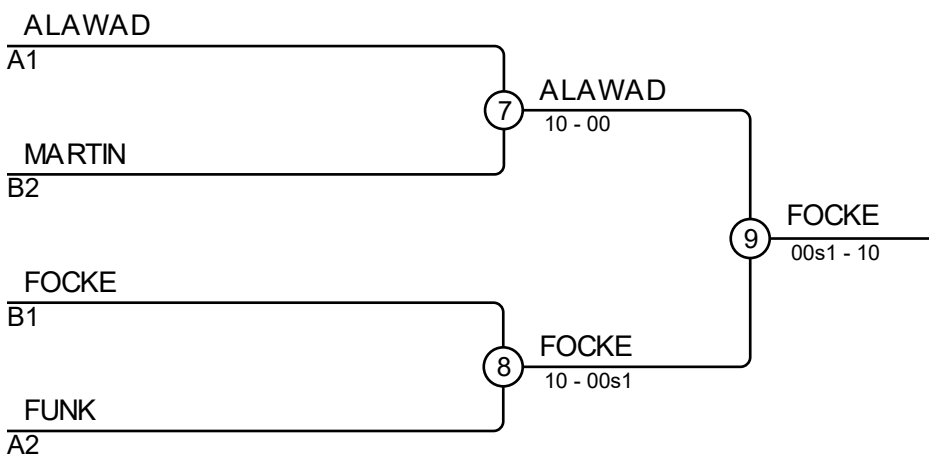
Kampf	Weiß	Blau	Ergebnis	Zeit
1	NEHRING Ole	1 2 FUNK Rustam	00-10	0:29
3	NEHRING Ole	1 3 ALAWAD Abdulrahman	00-10	0:30
5	FUNK Rustam	2 3 ALAWAD Abdulrahman	00-10	0:09

Kämpfer B

Nr	Name	Verein	4	5	6	Siege	Pkt	Platz
4	RIKU Now ak	LUGI JUDO CLUB				0	0	3
5	FOCKE Kilian	Judo Crocodiles Osnabrück	10		1	2	11	1
6	MARTIN Joris	JC Samura Oranienburg	10			1	10	2

Kampf B

Kampf	Weiß	Blau	Ergebnis	Zeit
2	RIKU Now ak	4 5 FOCKE Kilian	00-10	1:21
4	RIKU Now ak	4 6 MARTIN Joris	00-10	1:00
6	FOCKE Kilian	5 6 MARTIN Joris	01-00s2	3:00



Ergebnisse

Platz	Name
1	FOCKE Kilian, Judo Crocodiles Osnabrück
2	ALAWAD Abdulrahman, Judoschule Kano Bremerhaven
3	MARTIN Joris, JC Samura Oranienburg
3	FUNK Rustam, ALBA 93 Boizenburg