



20. Greifswalder HANSE-CUP 2024

MU13-31

Kämpfer A

Nr	Name	Verein	1	2	3	4	SiegePkt	Platz
1	BEERMANN Max	Polizei SV Berlin		10	10	10	3	30
2	KRÜSEMAN Philip	JC Malchin			10	10	2	20
3	RIETZKE Leon	JC 94 Altentreptow					0	0
4	HERZBERG Till	PSV Neustrelitz			10		1	10

Kampf A

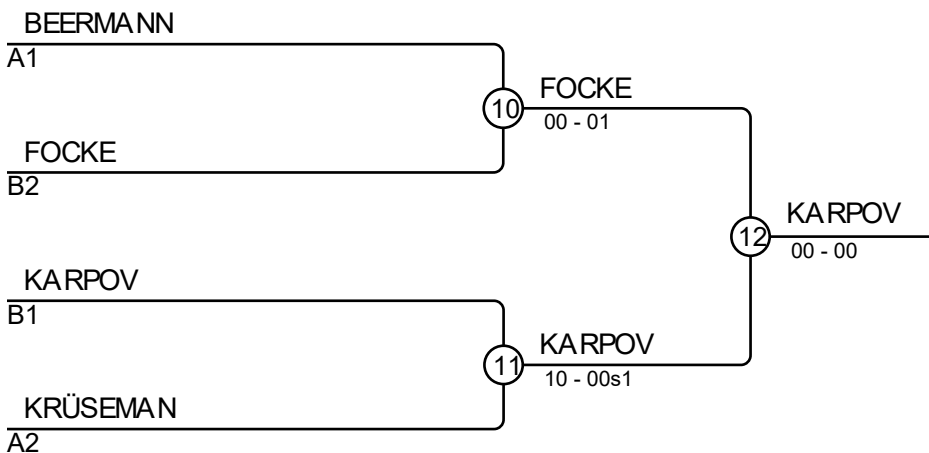
Kampf	Weiß	Blau	Ergebnis	Zeit
1	BEERMANN Max	1 2 KRÜSEMAN Philip	10-00	0:46
2	RIETZKE Leon	3 4 HERZBERG Till	00-10	1:43
4	BEERMANN Max	1 3 RIETZKE Leon	10-00	0:37
5	KRÜSEMAN Philip	2 4 HERZBERG Till	10-00	0:27
7	BEERMANN Max	1 4 HERZBERG Till	10-00	0:45
8	KRÜSEMAN Philip	2 3 RIETZKE Leon	10-00	0:13

Kämpfer B

Nr	Name	Verein	5	6	7	SiegePkt	Platz
5	KARPOV Nikita	Polizei SV Berlin		0	1	2	1
6	FOCKE Elias	Judo Crocodiles Osnabrück			10	1	10
7	SHELL Timofey	Bremen 1860				0	0

Kampf B

Kampf	Weiß	Blau	Ergebnis	Zeit
3	KARPOV Nikita	5 6 FOCKE Elias	0-0	3:00
6	KARPOV Nikita	5 7 SHELL Timofey	01-00s1	3:00
9	FOCKE Elias	6 7 SHELL Timofey	11-00	2:42



Ergebnisse

Platz	Name
1	KARPOV Nikita, Polizei SV Berlin
2	FOCKE Elias, Judo Crocodiles Osnabrück
3	BEERMANN Max, Polizei SV Berlin
3	KRÜSEMAN Philip, JC Malchin