

14.03.2026 Greifswald FU15+63

Kämpfer A

Kämpfer: 7

Nr	Name	Verein	1	2	3	4	Siege	Pkt	Platz
1	HOFFMANN Rike	Gadebuscher JudovereineV	X				0	0	4
2	KIRBACH Emmi	ASIA SPORT e.V. Neubrandenburg	100	X			1	100	3
3	WEGNER Milina	KSV Grimmen e.V.	100	10	X		2	110	2
4	RYBOWIAK Maja	AlBa 93 Boizenburg	100	100	100	X	3	300	1

Kampf A

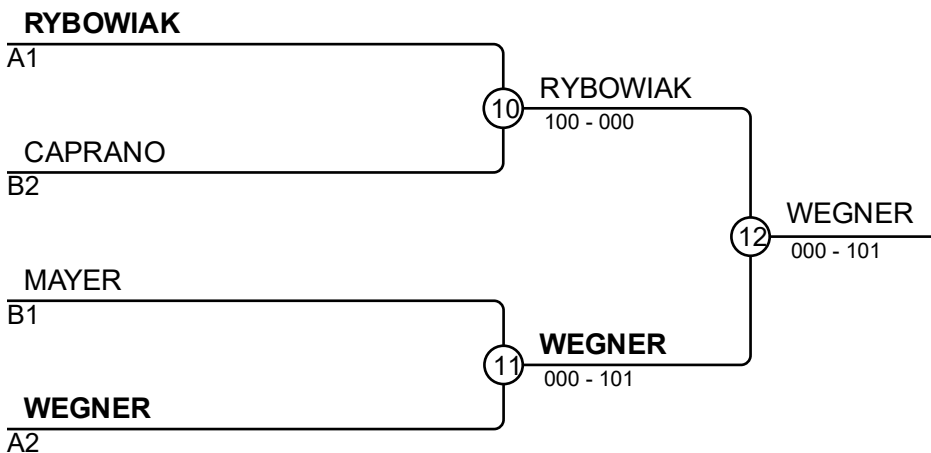
Kampf	Weiß	Blau	Ergebnis	Zeit
1	HOFFMANN Rike	KIRBACH Emmi	000-100	0:26
2	WEGNER Milina	RYBOWIAK Maja	000-100	1:36
4	HOFFMANN Rike	WEGNER Milina	000-101	1:00
5	KIRBACH Emmi	RYBOWIAK Maja	000-100	1:28
7	HOFFMANN Rike	RYBOWIAK Maja	000-100	0:20
8	KIRBACH Emmi	WEGNER Milina	002s1-010s2	3:00

Kämpfer B

Nr	Name	Verein	5	6	7	Siege	Pkt	Platz
5	CAPRANO Rebecca	JC Uni Rostock	X	100		1	100	2
6	SIEBERT Leonie	Judosportverein Löcknitz e.V.	X			0	0	3
7	MAYER Tilda	Spiel und Kampfsportverein Mür	100	100	X	2	20	1

Kampf A

Kampf	Weiß	Blau	Ergebnis	Zeit
3	CAPRANO Rebecca	SIEBERT Leonie	100-000	0:35
6	CAPRANO Rebecca	MAYER Tilda	000s1-011	3:00
9	SIEBERT Leonie	MAYER Tilda	000s1-011s1	3:00



Ergebnisse

Platz	Name
1	WEGNER Milina, KSV Grimmen e.V.
2	RYBOWIAK Maja, AlBa 93 Boizenburg
3	CAPRANO Rebecca, JC Uni Rostock
3	MAYER Tilda, Spiel und Kampfsportverein Mür