

14.03.2026 Greifswald MU15-37

Kämpfer A

Kämpfer: 6

Nr	Name	Verein	1	2	3	Siege	Pkt	Platz
1	LACK Jasper	Stralsunder Judo Club	X	100		1	100	2
2	SMERECZANSKI Tadeusz	TS Judo Gryf Supsk		X		0	0	3
3	MARIN Aaron	Judoschule Kano Bremerhaven e.V.	100	100	X	2	200	1

Kampf A

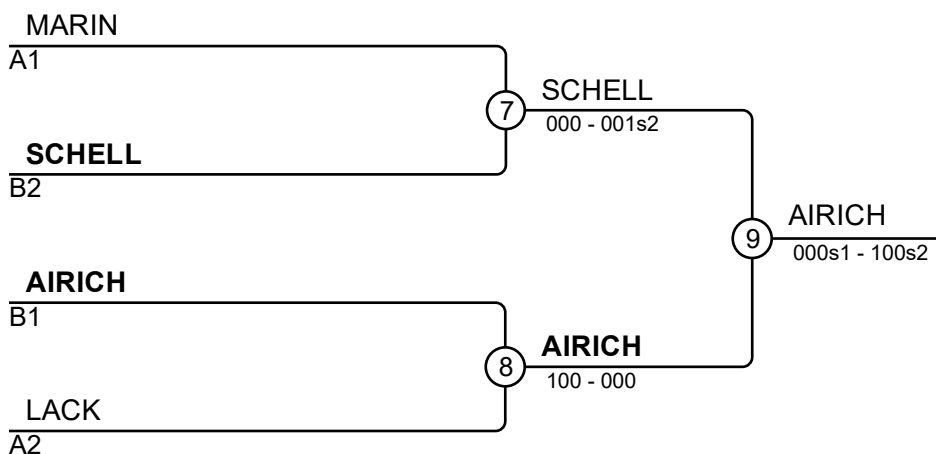
Kampf	Weiß	Blau	Ergebnis	Zeit
1	LACK Jasper	SMERECZANSKI Tadeusz	110-000	0:39
3	LACK Jasper	MARIN Aaron	000s1-101	1:52
5	SMERECZANSKI Tadeusz	MARIN Aaron	000s3-110	1:48

Kämpfer B

Nr	Name	Verein	4	5	6	Siege	Pkt	Platz
4	AIRICH Roman	T.H. Eilbeck e.V.	X	1	1	2	2	1
5	SCHELL Timofey	1860 Bremen		X	100	1	100	2
6	ROTH Theodor	Polzeisportverein 90 Neubrandenburg e.V.				0	0	3

Kampf A

Kampf	Weiß	Blau	Ergebnis	Zeit
2	AIRICH Roman	SCHELL Timofey	001s1-000	3:00
4	AIRICH Roman	ROTH Theodor	002-000	3:00
6	SCHELL Timofey	ROTH Theodor	100-000	0:27



Ergebnisse

Platz	Name
1	AIRICH Roman, T.H. Eilbeck e.V.
2	SCHELL Timofey, 1860 Bremen
3	MARIN Aaron, Judoschule Kano Bremerhaven e.V.
3	LACK Jasper, Stralsunder Judo Club